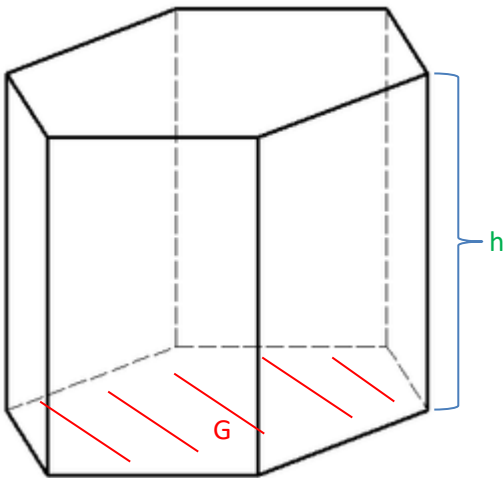


Prismen – Volumen und Oberflächeninhalt



Ein Prisma ist ein Körper, bei dem die vieleckige Grundfläche und „Deckfläche“ kongruent und parallel sind.

Das Volumen eines Prismas berechnet man aus dem Produkt der Grundfläche und der Höhe.

$$V = G \cdot h$$

Der Oberflächeninhalt setzt sich aus der Mantelfläche (die aus Rechtecken besteht), der Grundfläche und der Deckfläche (die gleich groß ist wie die Grundfläche) zusammen.

$$O = 2 \cdot G + M$$

- Ein Prisma hat eine Grundfläche von 2 m^2 und eine Höhe von 40 cm . Berechne sein Volumen.
- Ein Prisma hat als Grundfläche ein rechteckiges Dreieck mit den Kathetenlängen 3 cm und 4 cm . Das Prisma ist 10 cm hoch. Berechne das Volumen.
- Ein Prisma hat als Grundfläche ein regelmäßiges Sechseck mit der Kantenlänge a . Seine Höhe beträgt $4a$. Berechne das Volumen des Prismas.
- Ein Prisma hat eine Grundfläche von 90 cm^2 und eine Höhe von 10 cm . Die Grundfläche ist ein Viereck mit den Seitenlängen 5 cm , 7 cm , 12 cm und 4 cm . Berechne den Oberflächeninhalt.
- Ein Prisma hat als Grundfläche ein rechteckiges Dreieck mit den Kathetenlängen 3 cm und 4 cm . Das Prisma ist 10 cm hoch. Berechne den Oberflächeninhalt.
- Ein Prisma hat als Grundfläche ein regelmäßiges Sechseck mit der Kantenlänge a . Seine Höhe beträgt $4a$. Berechne den Oberflächeninhalt des Prismas.