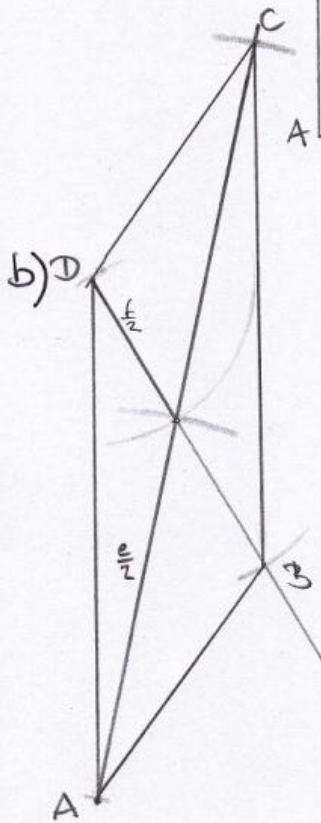
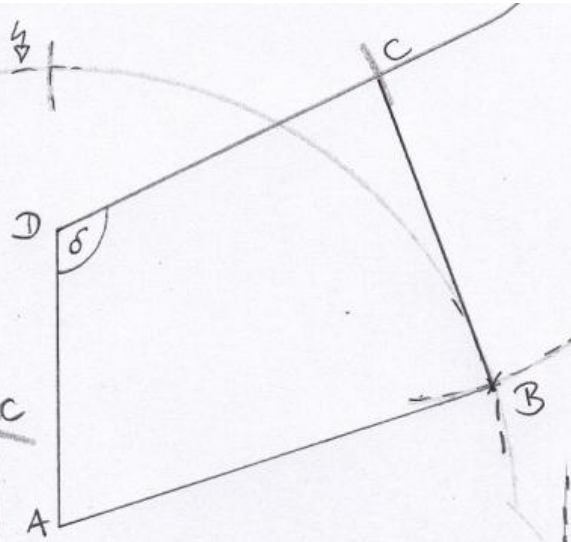


Konstruktion von Vierecken - Lösungen

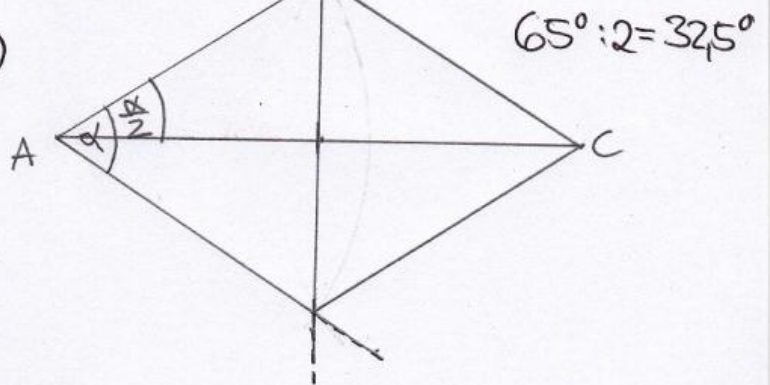
Lösungen:

Aufgabe 1

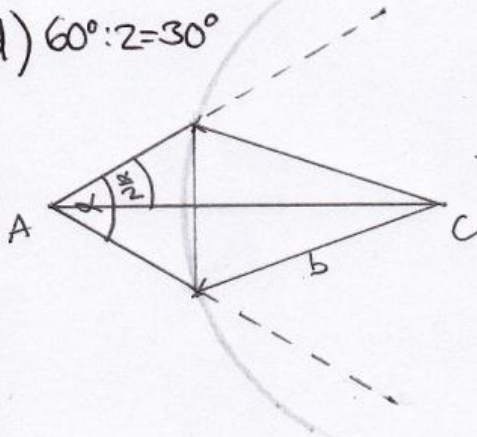
a)



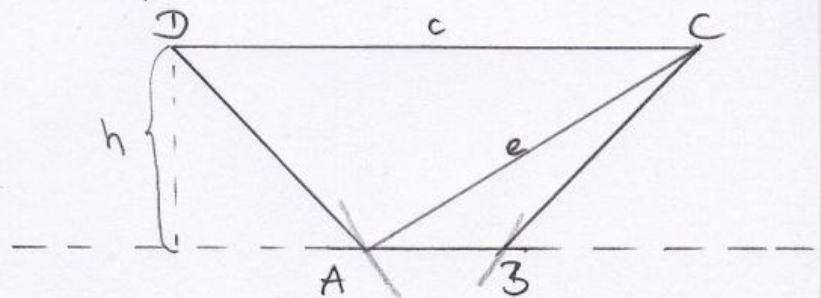
c)



d) $60^\circ : 2 = 30^\circ$



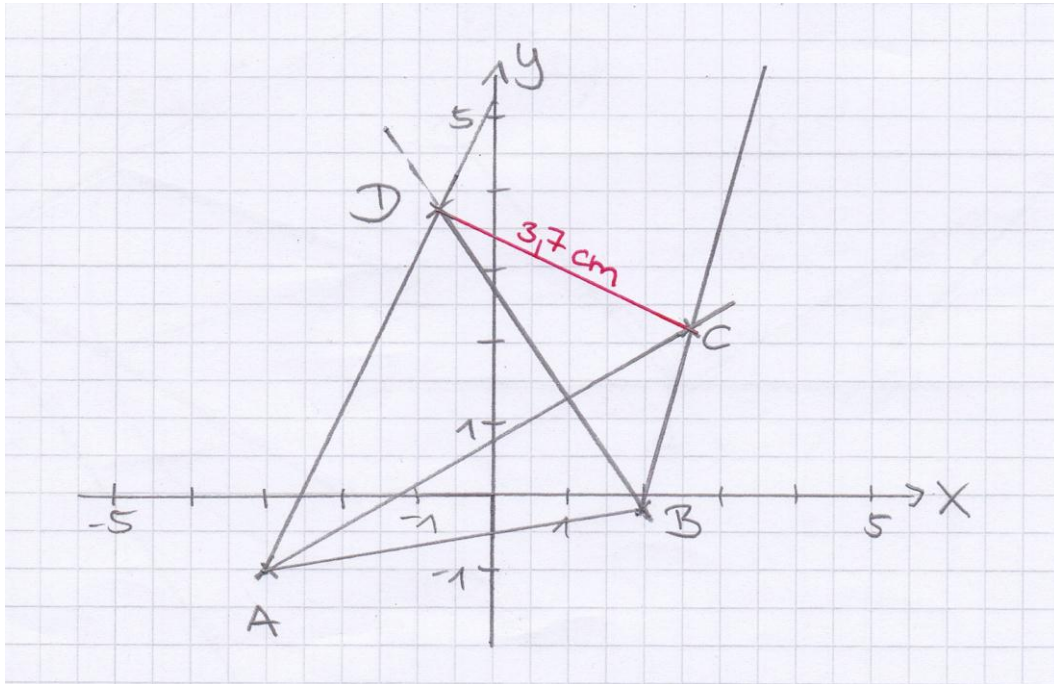
e)



2. Aufgabe

Eine Diagonale zerlegt das Viereck in zwei Dreiecke. Mit drei Stücken kann man nach den Kongruenzsätzen eines dieser Dreiecke eindeutig festlegen. Für das zweite Dreieck werden nur noch zwei weitere Stücke benötigt, da die Diagonale des Vierecks bereits festgelegt ist.

[Um kongruente Vierecke zu erhalten, müssen die fünf Stücke geeignet gewählt werden.]

**3. Aufgabe**

$$3,7 \text{ cm} \cdot 50.000 = 185.000 \text{ cm} = 1,85 \text{ km}$$

Der Leistungsschwimmer muss 1,85 km zurücklegen.

4. Aufgabe

$$\begin{aligned} \alpha + \alpha + 4\alpha + 6\alpha &= 360^\circ \\ 12\alpha &= 360^\circ && | :12 \\ \alpha &= 30^\circ \end{aligned}$$

$$\Rightarrow \alpha = \beta = 30^\circ$$

$$\gamma = 4\alpha = 4 \cdot 30^\circ = 120^\circ$$

$$\delta = 6\alpha = 6 \cdot 30^\circ = 180^\circ$$